

**ФОНДЫ ОЦЕНОЧНЫХ СРЕДСТВ**

учебной дисциплины

**ОП.11 ИНЖЕНЕРНАЯ КОМПЬЮТЕРНАЯ ГРАФИКА**

программы подготовки специалистов среднего звена

по специальности

09.02.06 Сетевое и системное администрирование

**Форма проведения оценочной процедуры  
экзамен**

Советск,  
2022 год

СОГЛАСОВАНО  
заведующий учебно-методическим отделом  
*Ивашкина* Н. А. Ивашкина  
30 августа 2022 года

Фонды оценочных средств по специальности 09.02.06 Сетевое и системное администрирование разработана на основе:

- приказа Министерства образования и науки РФ от 9 декабря 2016 г. N 1548 "Об утверждении федерального государственного образовательного стандарта среднего профессионального образования по специальности 09.02.06 Сетевое и системное администрирование (с изменениями и дополнениями от 17.12.2020 года), зарегистрировано в Минюсте РФ 26 декабря 2016 г. регистрационный N 44978, укрупненная группа специальностей 09.00.00 Информатика и вычислительная техника;

- примерной основной образовательной программы по специальности 09.02.06 Сетевое и системное администрирование, зарегистрировано в государственном реестре примерных основных образовательных программ, приказ ФГБОУ ДПО ИРПО № П-24 от 02.02.2022.

**Организация-разработчик:** государственное бюджетное учреждение Калининградской области профессиональная образовательная организация «Технологический колледж»

**Разработчик:**

Белоус Евгения Анатольевна, преподаватель

Рассмотрены на заседании методической кафедры «Математических, естественнонаучных дисциплин и информационных технологий», протокол № 01 от 30 августа 2022 года

Рекомендованы Методическим советом государственного бюджетного учреждения Калининградской области профессиональной образовательной организацией «Технологический колледж», протокол № 01 от 31 августа 2022 года.

Согласовано  
ООО «Альфа 39»  
Директор \_\_\_\_\_ В.Ю. Ижиков



## 1. ОБЩИЕ ПОЛОЖЕНИЯ

1.1. Фонды оценочных средств (ФОС) предназначены для контроля и оценки образовательных достижений обучающихся, освоивших программу учебной дисциплины Инженерная компьютерная графика.

1.2. ФОС включают контрольные материалы для проведения текущего контроля и промежуточной аттестации в форме Экзамена

### 2. Освоение умений и усвоение знаний:

<i>Результаты обучения</i>	<i>Критерии оценки</i>	<i>Формы и методы оценки</i>
<i>Перечень знаний, осваиваемых в рамках дисциплины:</i>	«Отлично» - теоретическое содержание курса освоено полностью, без пробелов, умения сформированы, все предусмотренные программой учебные задания выполнены, качество их выполнения оценено высоко. «Хорошо» - теоретическое содержание курса освоено полностью, без пробелов, некоторые умения сформированы недостаточно, все предусмотренные программой учебные задания выполнены, некоторые виды заданий выполнены с ошибками.	Оценка в рамках текущего контроля результатов выполнения индивидуальных контрольных заданий, результатов выполнения практических работ, устный индивидуальный опрос. Письменный опрос в форме тестирования
Средства инженерной и компьютерной графики. Методы и приемы выполнения схем электрического оборудования и объектов сетевой инфраструктуры. Основные функциональные возможности современных графических систем. Моделирование в рамках графических систем.		
<i>Перечень умений, осваиваемых в рамках дисциплины:</i>	«Удовлетворительно» - теоретическое содержание курса освоено частично, но пробелы не носят существенного характера, необходимые умения работы с освоенным материалом в основном сформированы, большинство предусмотренных программой обучения учебных заданий выполнено, некоторые из выполненных заданий содержат ошибки. «Неудовлетворительно» - теоретическое содержание курса не освоено, необходимые умения не сформированы, выполненные учебные задания содержат грубые ошибки.	Экспертное наблюдение и оценивание выполнения практических работ. Текущий контроль в форме защиты практических работ  Итоговый контроль - Экзамен
Выполнять схемы и чертежи по специальности с использованием прикладных программных средств.		

3. Фонды оценочных средств для оценки сформированности знаний и умений по учебной дисциплине

ТЕСТ №1

## **Системы автоматизированного проектирования**

количество вариантов 2

### **Условия выполнения задания**

- тест №1 выполняется в аудитории;

- для выполнения теста №1 необходимо следующее оборудование: бланки ответов, ручки, карточки с тестами (для выполнения электронного варианта теста: компьютерный класс, тестировщик).

### **Текст задания:**

#### **Вариант №1**

1. САПР – это:
  - а). система автоматизированного проектирования
  - б). система автоматического проектирования
  - в). система автоматического проецирования
  - г). система автоматизированного проецирования
  
2. Какие виды обеспечения не включает в себя САПР?
  - а). Программное
  - б). Математическое
  - в). Медицинское
  - г). Техническое
  
3. При использовании САПР все процессы проектирования выполняются:
  - а). компьютером
  - б). Человеком
  
4. Какого вида САПР не существует?
  - а). Тяжелые
  - б). Персональные
  - в). Коллективные
  - г). Средние
  
5. Когда появились первые САД-системы?
  - а). в 40-е г.г.
  - б). в 60-е г.г.
  - в). в 80-е г.г.
  
6. Когда появились первые САМ-пакеты?
  - а). в 40-е г.г.
  - б). в 60-е г.г.
  - в). в 80-е г.г.
  
7. К какому типу САПР относится AutoCAD?
  - а). САПР двумерного проектирования
  - б). САПР объемного проектирования
  
8. К какому типу САПР относится Autodesk Inventor?
  - а). САПР двумерного проектирования
  - б). САПР объемного проектирования
  
9. Выберите основные системы моделирования:
  - а). кусочное
  - б). параметрическое

- в). математическое
  - г). логическое
10. В какой области нашла самое широкое применение 3D-графика?
- а). образование
  - б). дизайн
  - в). компьютерные игры.

### Вариант №2

1. Какие виды обеспечения не включает в себя САПР?
  - а). Техническое
  - б). Программное
  - в). Математическое
  - г). Медицинское
  
2. САПР – это:
  - а). система автоматизированного проектирования
  - б). система автоматического проецирования
  - в). система автоматизированного проецирования
  - г). система автоматического проектирования
  
3. Какого вида САПР не существует?
  - а). Коллективные
  - б). Тяжелые
  - в). Персональные
  - г). Средние
  
4. Когда появились первые САМ-пакеты?
  - а). в 80-е г.г.
  - б). в 60-е г.г.
  - в). в 40-е г.г.
  
5. Когда появились первые САД-системы?
  - а). в 80-е г.г.
  - б). в 40-е г.г.
  - в). в 60-е г.г.
  
6. При использовании САПР все процессы проектирования выполняются:
  - а). человеком
  - б). Компьютером
  
7. К какому типу САПР относится Autodesk Inventor?
  - а). САПР объемного проектирования
  - б). САПР двумерного проектирования
  
8. В какой области нашла самое широкое применение 3D-графика?
  - а). компьютерные игры.
  - б). дизайн
  - в). Образование
  
9. Выберите основные системы моделирования:
  - а). кусочное
  - б). логическое
  - в). математическое
  - г). параметрическое

10. К какому типу САПР относится AutoCAD?  
 а). САПР объемного проектирования  
 б). САПР двумерного проектирования

**Инструкция:** на выполнение теста №1 отводится 10 минут, внимательно прочитайте вопрос, выберите один (в вопросе №9 – два) вариант ответа, ответы занесите в бланк ответов.

### ТЕСТ №2

#### Основы инженерной графики

количество вариантов 2

#### Условия выполнения задания

- тест №2 выполняется в аудитории;
- для выполнения теста №2 необходимо следующее оборудование: бланки ответов, ручки, карточки с тестами (для выполнения электронного варианта теста: компьютерный класс, тестировщик).

#### Текст задания:

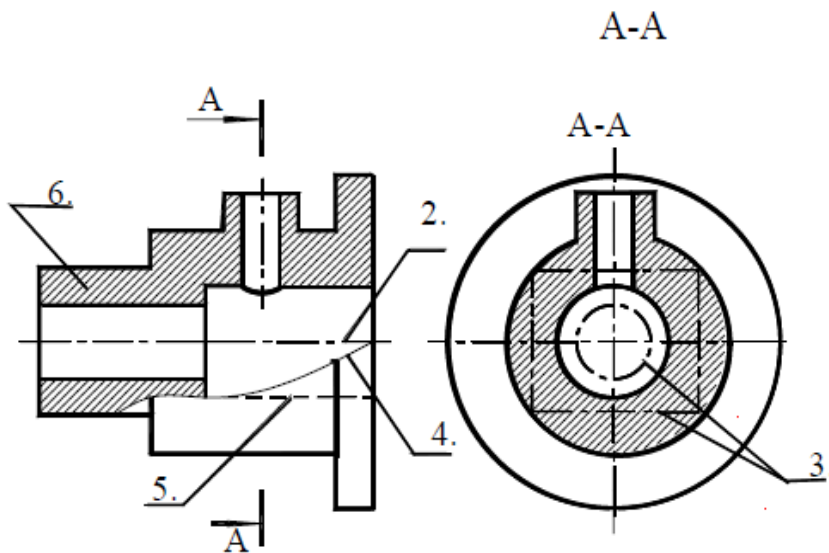


Рис.1.1.

#### Вариант №1

№	Вопросы	Варианты ответов
1	Какое назначение имеет сплошная волнистая линия?	1.Линии сечений. 2.Линии обрыва. 3.Линия выносная
2	Как называется линия, обозначенная на чертеже (рис.1.1) цифрой 2?	1. Штрих-пунктирная тонкая. 2. Штрих-пунктирная утолщенная 3. Штриховая
3	Какое назначение имеет тонкая сплошная линия?	1.Линии разграничения вида и разреза. 2.Линии сечений. 3.Линии штриховки.
4	Зависит ли величина наносимых размеров на чертеже от величины масштаба?	1. Да. 2. Нет.

5	Какой из заданных чертежей выполнен в масштабе 2:1?	
6	Какой из заданных чертежей выполнен в масштабе 1:2?	
7	Какие размеры имеет лист формата А4?	1. 594x841. 2. 297x210 3. 297x420
8	Какое расположение формата А4, ориентация книжная, правильное?	
9	Каким образом можно получить Дополнительные форматы?	1. Увеличением сторон на величину, кратную размерам формата А4. 2. Увеличением сторон формата А4 в дробное число раз.
10	На каком чертеже правильно проведены центровые линии?	
11	Какой длины следует наносить штрихи линии 5? (рис.1.1)	1. 2 – 8. 2. 5 – 30. 3. 8 – 20.
12	Какую длину имеют штрихи разомкнутой линии?	1. 2 – 8. 2. 5 – 30. 3. 8 – 20.
13	Можно ли на одном и том же чертеже проводить линии видимого контура разной толщины?	1. Да. 2. Нет.
14	Какое расстояние нужно брать между штрихами в линии 2 (рис.1.1)	1. 3–5 2. 1–2
15	Какое расстояние нужно брать между штрихами в линии 5?	1. 3–5 2. 1–2

	(рис.1.1.)	
16	В соответствии с правилами какого ГОСТа используются масштабы изображений детали и их обозначение на чертежах?	1. ГОСТ 2.301-68 2. ГОСТ 2.302-68 3. ГОСТ 2.303-68
17	Какой из указанных масштабов является масштабом уменьшения?	1. М 1:2. 2. М 2:1
18	На каком из чертежей правильно проведена осевая линия?	

### Вариант №2

№	Вопросы	Варианты ответов
1.	Как называется линия, обозначенная на чертеже (рис.1.1) цифрой 2?	1. Штрих-пунктирная тонкая. 2. Штрих-пунктирная утолщенная 3. Штриховая
2.	Каким образом можно получить Дополнительные форматы?	1. Увеличением сторон на величину, кратную размерам формата А4. 2. Увеличением сторон формата А4 в дробное число раз.
3.	Зависит ли величина наносимых размеров на чертеже от величины масштаба?	1. Да. 2. Нет.
4.	Какое назначение имеет тонкая сплошная линия?	1.Линии разграничения вида и разреза. 2.Линии сечений. 3.Линии штриховки.
5.	Какие размеры имеет лист формата А4?	1. 594x841. 2. 297x210 3. 297x420
6.	Какой из заданных чертежей выполнен в масштабе 2:1?	
7.	Можно ли на одном и том же чертеже проводить линии видимого контура разной толщины?	1. Да. 2. Нет.



8.	Какой из заданных чертежей выполнен в масштабе 1:2?	
9.	Какое расположение формата А4, ориентация книжная, правильное?	
10.	Какое назначение имеет сплошная волнистая линия?	<p>1. Линии сечений. 2. Линии обрыва. 3. Линия выносная</p>
11.	Какой из указанных масштабов является масштабом уменьшения?	<p>1. М 1:2. 2. М 2:1</p>
12.	Какой длины следует наносить штрихи линии 5? (рис.1.1)	<p>1. 2 – 8. 2. 5 – 30. 3. 8 – 20.</p>
13.	Какую длину имеют штрихи разомкнутой линии?	<p>1. 2 – 8. 2. 5 – 30. 3. 8 – 20.</p>
14.	В соответствии с правилами какого ГОСТа используются масштабы изображений детали и их обозначение на чертежах?	<p>1. ГОСТ 2.301-68 2. ГОСТ 2.302-68 3. ГОСТ 2.303-68</p>
15.	Какое расстояние нужно брать между штрихами в линии 2 (рис.1.1)	<p>1. 3–5 2. 1–2</p>
16.	Какое расстояние нужно брать между штрихами в линии 5? (рис.1.1.)	<p>1. 3–5 2. 1–2</p>
17.	На каком чертеже правильно проведены центровые линии?	
18.	На каком из чертежей правильно проведена осевая линия?	

**Инструкция:** на выполнение теста №2 отводится 15 минут, внимательно прочитайте вопрос, выберите один вариант ответа, ответы занесите в бланк ответов.

### ТЕСТ №3

#### Общие требования к выполнению схем

количество вариантов 2

#### Условия выполнения задания

- тест №3 выполняется в аудитории;

- для выполнения теста №3 необходимо следующее оборудование: бланки ответов, ручки, карточки с тестами (для выполнения электронного варианта теста: компьютерный класс, тестировщик).

#### Текст задания:

#### Вариант №1

1. Каким документом регламентируются общие правила построения схем?
  - а). ГОСТ 2.004
  - б). ГОСТ 2.701-2008
  - в). ГОСТ 21.406-88 (2002)
2. Составная часть схемы, которая выполняет определенную функцию в изделии (установке) и не может быть разделена на части, имеющие самостоятельное назначение и собственные условные обозначения – это...
  - а). Устройство
  - б). Элемент схемы
  - в). Функциональная часть
  - г). Линия взаимосвязи
3. Документ, содержащий в виде условных изображений или обозначений составные части изделия, действующие при помощи электрической энергии, и их взаимосвязи – это схема...
  - а). Механическая
  - б). Кинематическая
  - в). Структурная
  - г). Электрическая
4. Документ, определяющий полный состав элементов и взаимосвязи между ними и, как правило, дающий полное (детальное) представление о принципах работы изделия (установки) – это схема...
  - а). Электрическая
  - б). Принципиальная
  - в). Механическая
  - г). Структурная
5. Размеры условно-графических обозначений определяются:
  - а). Пользователем
  - б). Стандартом ЕСКД
6. Ширина перечня элементов составляет:
  - а). 180 мм
  - б). 175 мм
  - в). 185 мм
  - г). 188 мм
7. Расстояние между перечнем элементов и основной надписью должно быть не менее:
  - а). 15 мм
  - б). 12 мм
  - в). 18 мм
  - г). 20 мм
8. В каком нормативном документе указаны основные УГО для проектирования схем сетевой инфраструктуры?
  - а). РД 78.36.002-2010

- б). ГОСТ 21.406-88 (2002)
  - в). ГОСТ 2.701-2008
9. Линии взаимосвязей должны быть показаны полностью?
- а). Да
  - б). Нет
10. Размеры условных графических изображений не должны быть менее...
- а). 5 мм.
  - б). 3 мм.
  - в). 7 мм.

### **Вариант №2**

1. Составная часть схемы, которая выполняет определенную функцию в изделии (установке) и не может быть разделена на части, имеющие самостоятельное назначение и собственные условные обозначения – это...
- а). Функциональная часть
  - б). Устройство
  - в). Линия взаимосвязи
  - г). Элемент схемы
2. Каким документом регламентируются общие правила построения схем?
- а). ГОСТ 21.406-88 (2002)
  - б). ГОСТ 2.004
  - в). ГОСТ 2.701-2008
3. Документ, определяющий полный состав элементов и взаимосвязи между ними и, как правило, дающий полное (детальное) представление о принципах работы изделия (установки) – это схема...
- а). Электрическая
  - б). Структурная
  - в). Механическая
  - г). Принципиальная
4. Линии взаимосвязей должны быть показаны полностью?
- а). Нет
  - б). Да
5. Документ, содержащий в виде условных изображений или обозначений составные части изделия, действующие при помощи электрической энергии, и их взаимосвязи – это схема...
- а). Структурная
  - б). Механическая
  - в). Электрическая
  - г). Кинематическая
6. Расстояние между перечнем элементов и основной надписью должно быть не менее:
- а). 18 мм
  - б). 15 мм
  - в). 20 мм
  - г). 12 мм
7. Ширина перечня элементов составляет:
- а). 188 мм
  - б). 180 мм
  - в). 185 мм
  - г). 175 мм
8. Размеры условно-графических обозначений определяются:
- а). Стандартом ЕСКД
  - б). Пользователем

9. Размеры условных графических изображений не должны быть менее...
- 5 мм.
  - 7 мм.
  - 3 мм.
10. В каком нормативном документе указаны основные УГО для проектирования схем сетевой инфраструктуры?
- РД 78.36.002-2010
  - ГОСТ 21.406-88 (2002)
  - ГОСТ 2.701-2008

**Инструкция:** на выполнение теста №3 отводится 10 минут, внимательно прочитайте вопрос, выберите один вариант ответа, ответы занесите в бланк ответов.

### ТЕСТ №4

#### Проецирование

количество вариантов 2

#### Условия выполнения задания

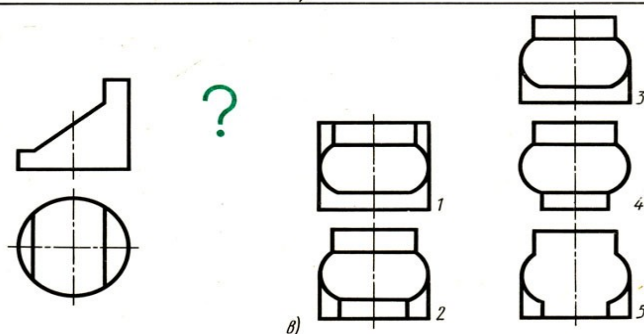
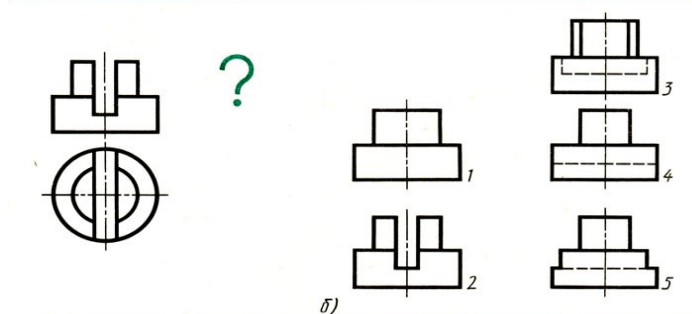
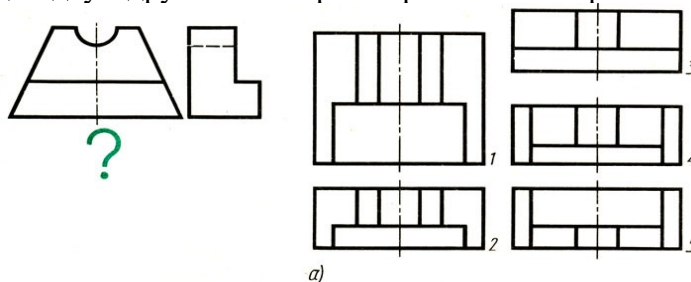
- тест №4 выполняется в аудитории;

- для выполнения теста №4 необходимо следующее оборудование: бланки ответов, ручки, карточки с тестами (для выполнения электронного варианта теста: компьютерный класс, тестировщик).

#### Текст задания:

#### Вариант №1

**Задание 1.** Даны два вида детали, третий вид обозначен знаком вопроса. Найдите третий вид, соответствующий двум другим. Выберите правильный вариант ответа.



1. а) – 4; б) – 4; в) – 5;
2. а) – 5; б) – 3; в) – 3;
3. а) – 2; б) – 5; в) – 4;
4. а) – 3; б) – 4; в) – 1;

**Задание 2.** По наглядному изображению детали найдите соответствующий главный вид и вид сверху. Ответ запишите бланк ответов.

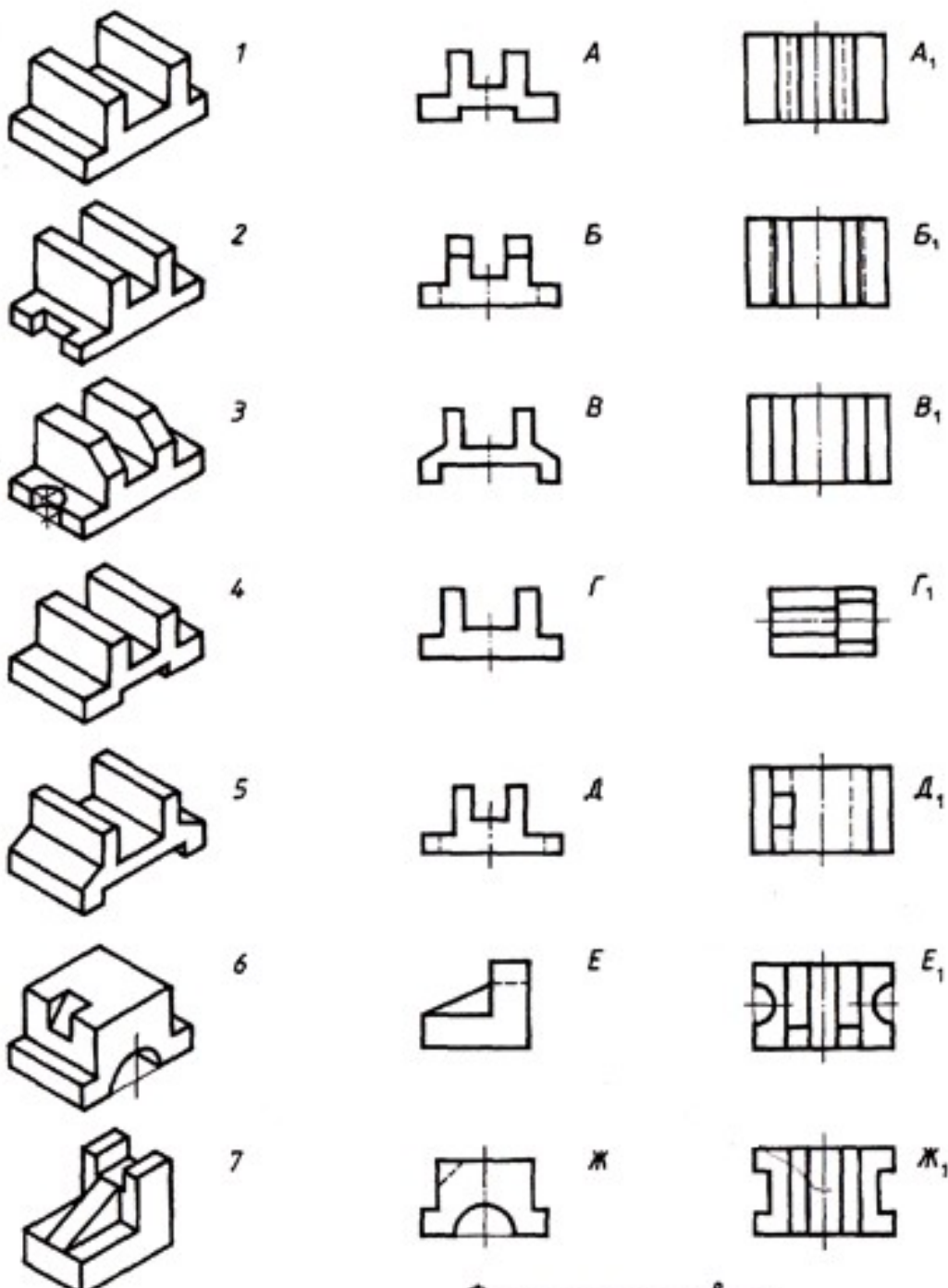
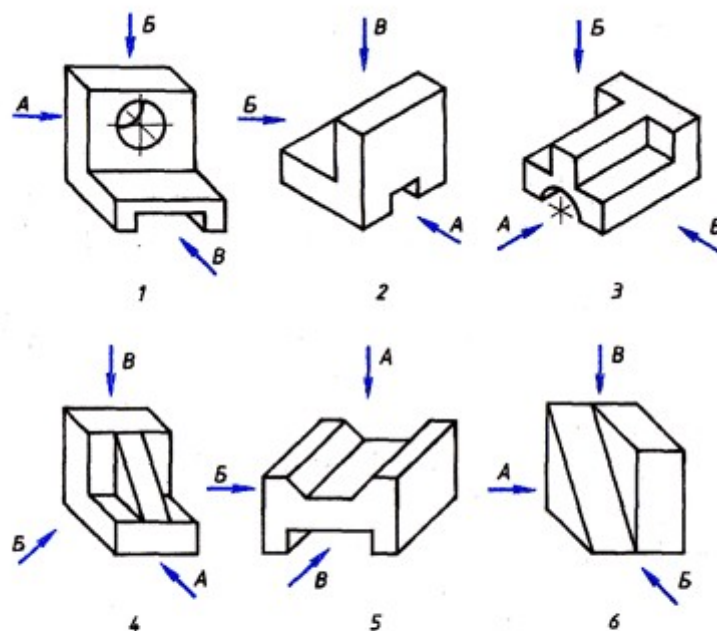


Рисунок	1	2	3	4	5	6	7
Главный вид	Г						
Вид сверху	В <sub>1</sub>						

**Задание 3.** Запишите, какое из сечений соответствует направлению взгляда, форме предмета, правилам выполнения сечений.

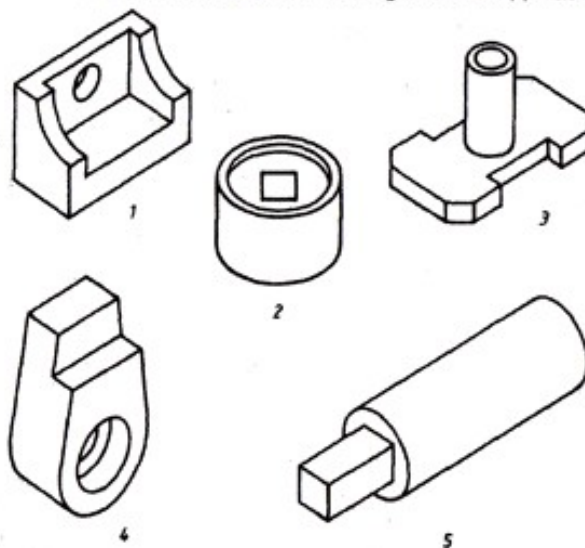
<b>Рисунок</b>	I	II	III	IV	V
<b>Ответ</b>					

**Задание 4.** На рисунке стрелками А, Б, В показаны направления проецирования. Выберите то направление проецирования, которое должно соответствовать главному виду детали.



1. 1-А, 2-В, 3-А, 4-Б, 5-А, 6-В.
2. 1-В, 2-А, 3-А, 4-А, 5-В, 6-Б.
3. 1-Б, 2-Б, 3-В, 4-В, 5-А, 6-Б.
4. 1-В, 2-В, 3-Б, 4-Б, 5-Б, 6-А.

**Задание 5.** Определите, сколько изображений необходимо для выявления формы деталей.



1.

<b>№ рисунка</b>	<b>1</b>	<b>2</b>	<b>3</b>	<b>4</b>	<b>5</b>
<b>Ответ</b>	2	3	2	3	1

2.

<b>№ рисунка</b>	<b>1</b>	<b>2</b>	<b>3</b>	<b>4</b>	<b>5</b>
<b>Ответ</b>	3	1	3	2	2

3.

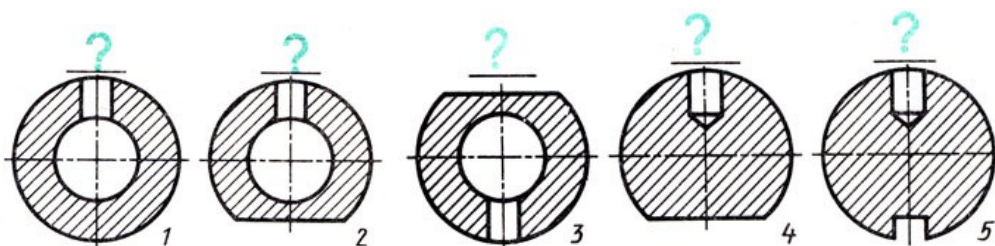
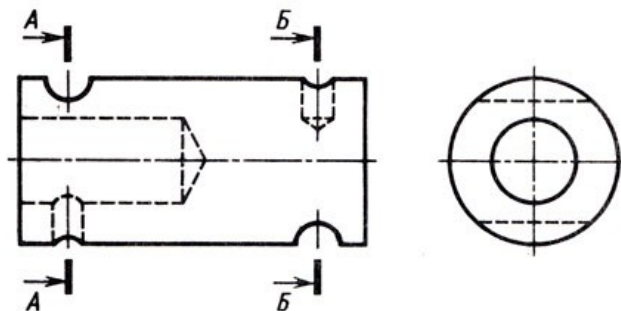
<b>№ рисунка</b>	<b>1</b>	<b>2</b>	<b>3</b>	<b>4</b>	<b>5</b>
<b>Ответ</b>	3	2	3	3	2

4.

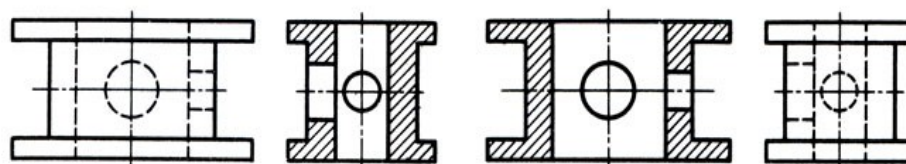
<b>№ рисунка</b>	<b>1</b>	<b>2</b>	<b>3</b>	<b>4</b>	<b>5</b>
<b>Ответ</b>	2	2	3	2	1

**Задание 6.** Даны главный вид, вид слева детали и пять сечений, из которых лишь два относятся к данной детали. Буквы, указывающие, к какому месту детали относятся сечения, не проставлены, а заменены вопросительными знаками. Запишите номера сечений, выявляющих поперечную форму детали в местах, отмеченных линиями сечений А–А, Б–Б.

Обозначение линий сечений	А-А	Б-Б
Сечение		

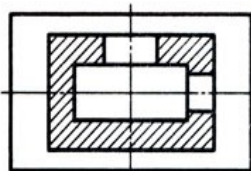
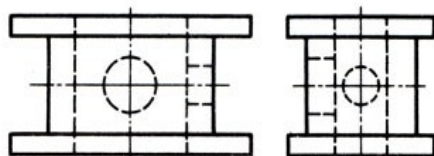


Задание 7. Определите, какие разрезы выполнены на рисунке.



а)

б)



в)

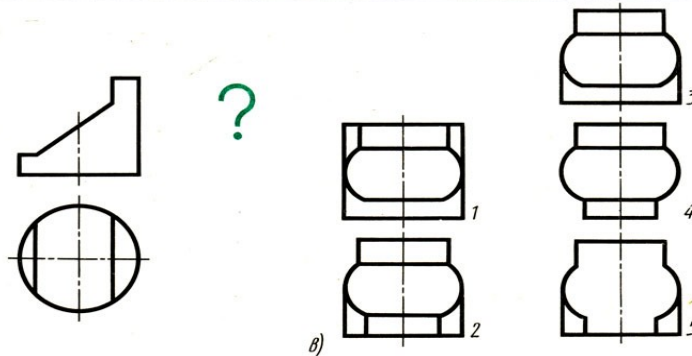
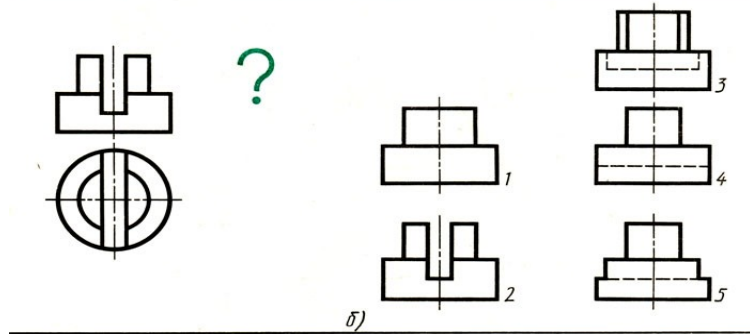
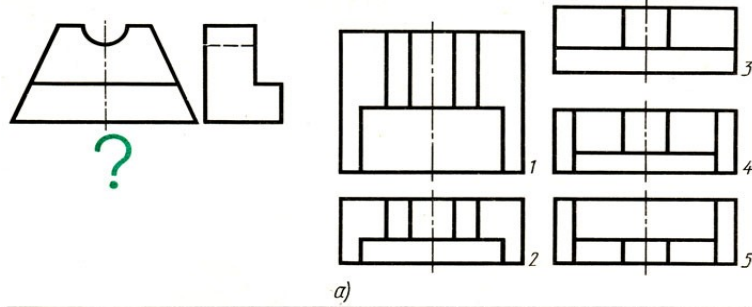
- а) – простой вертикальный разрез; б) - простой вертикальный разрез; в) – простой горизонтальный разрез.
- а) – простой горизонтальный разрез; б) - простой горизонтальный разрез; в) – простой вертикальный профильный разрез.
- а) – простой вертикальный профильный разрез; б) - простой вертикальный фронтальный разрез; в) – простой горизонтальный разрез.
- а) – простой вертикальный фронтальный разрез; б) - простой вертикальный профильный разрез; в) – простой горизонтальный разрез.



### Вариант №2

**Задание 1.** Даны два вида детали, третий вид обозначен знаком вопроса. Найдите третий вид, соответствующий двум другим. Выберите правильный вариант ответа.

1. а) – 3; б) – 4; в) – 1;

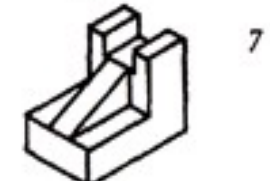
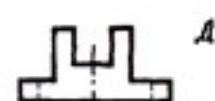
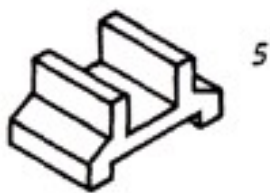
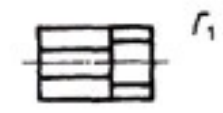
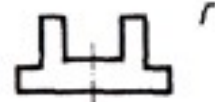
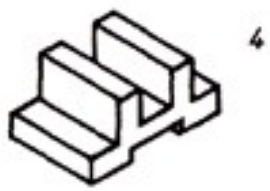
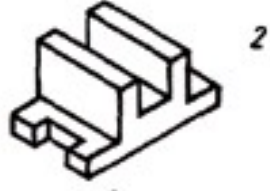
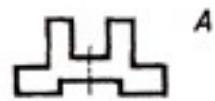
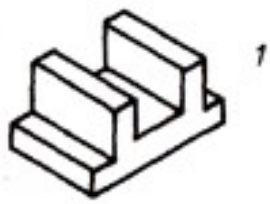


2. а) – 4; б) – 4; в) – 5;

3. а) – 2; б) – 5; в) – 4;

4. а) – 5; б) – 3; в) – 3;

**Задание 2.** По наглядному изображению детали найдите соответствующий главный вид и вид сверху. Ответ запишите в бланк ответов.

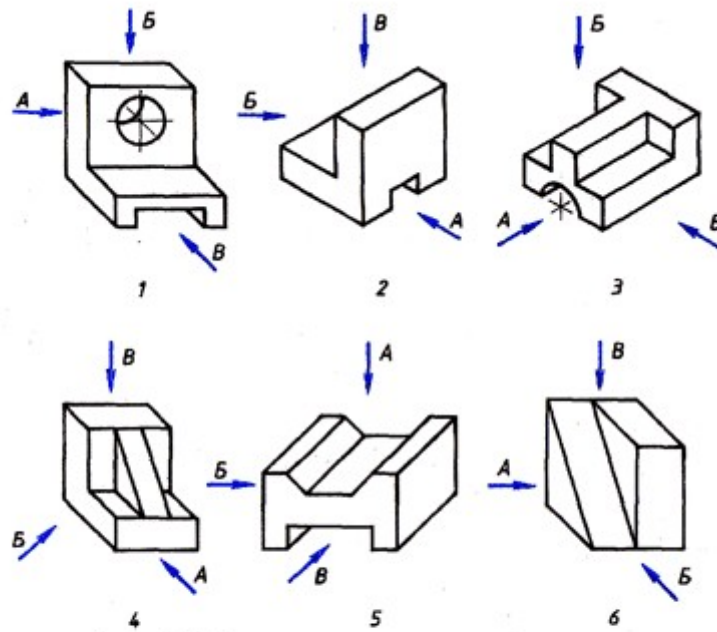


<b>Рисунок</b>	<b>1</b>	<b>2</b>	<b>3</b>	<b>4</b>	<b>5</b>	<b>6</b>	<b>7</b>
<b>Главный вид</b>	Г						
<b>Вид сверху</b>	В <sub>1</sub>						

**Задание 3.** Запишите, какое из сечений соответствует направлению взгляда, форме предмета, правилам выполнения сечений.

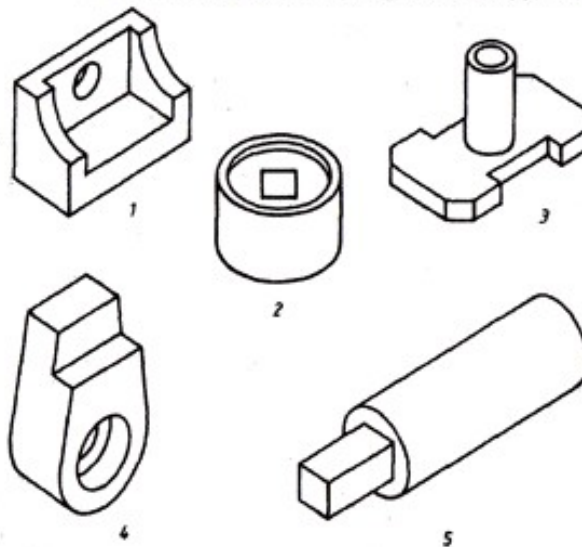
<b>Рисунок</b>	<b>I</b>	<b>II</b>	<b>III</b>	<b>IV</b>	<b>V</b>
<b>Ответ</b>					

**Задание 4.** На рисунке стрелками А, Б, В показаны направления проецирования. Выберите то направление проецирования, которое должно соответствовать главному виду детали.



1. 1-В, 2-В, 3-Б, 4-Б, 5-Б, 6-А.
2. 1-А, 2-В, 3-А, 4-Б, 5-А, 6-В.
3. 1-Б, 2-Б, 3-В, 4-В, 5-А, 6-Б.
4. 1-В, 2-А, 3-А, 4-А, 5-В, 6-Б.

**Задание 5.** Определите, сколько изображений необходимо для выявления формы деталей.



1.

<b>№ рисунка</b>	<b>1</b>	<b>2</b>	<b>3</b>	<b>4</b>	<b>5</b>
<b>Ответ</b>	2	3	2	3	1

2.

<b>№ рисунка</b>	<b>1</b>	<b>2</b>	<b>3</b>	<b>4</b>	<b>5</b>
<b>Ответ</b>	3	1	3	2	2

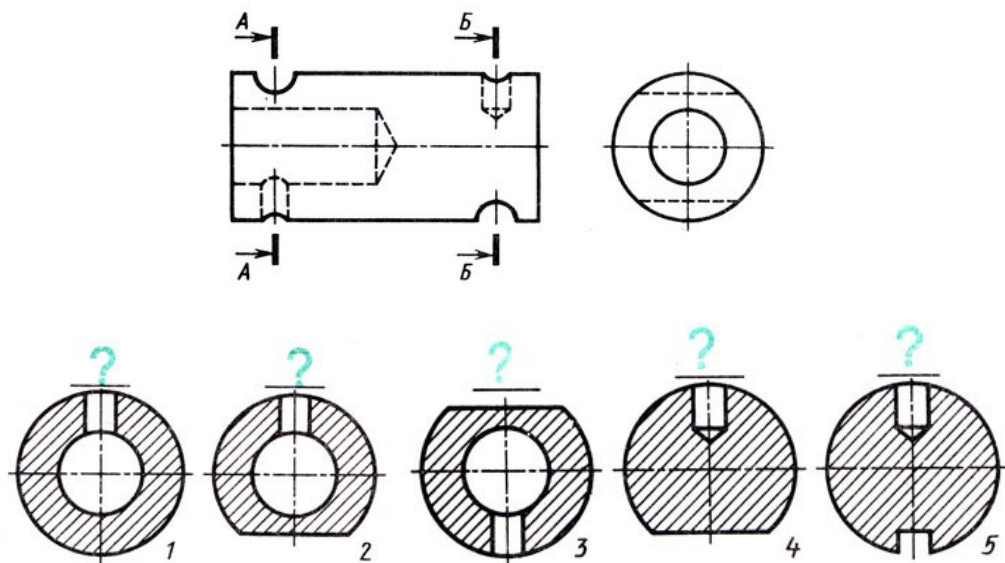
3.

<b>№ рисунка</b>	<b>1</b>	<b>2</b>	<b>3</b>	<b>4</b>	<b>5</b>
------------------	----------	----------	----------	----------	----------

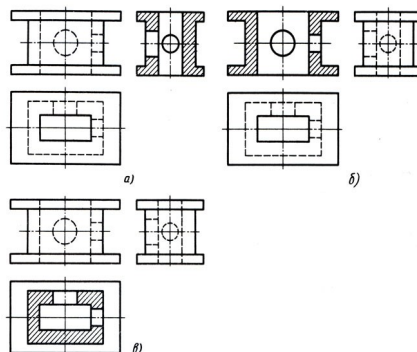
Ответ	3	2	3	3	2
4.					
№ рисунка	1	2	3	4	5
Ответ	2	2	3	2	1

**Задание 6.** Даны главный вид, вид слева детали и пять сечений, из которых лишь два относятся к данной детали. Буквы, указывающие, к какому месту детали относятся сечения, не проставлены, а заменены вопросительными знаками. Запишите номера сечений, выявляющих поперечную форму детали в местах, отмеченных линиями сечений А–А, Б–Б.

Обозначение линий сечений	А–А	Б–Б
Сечение		



**Задание 7.** Определите, какие разрезы выполнены на рисунке.



- а) – простой горизонтальный разрез; б) - простой горизонтальный разрез; в) – простой вертикальный профильный разрез.
- а) – простой вертикальный разрез; б) - простой вертикальный разрез; в) – простой горизонтальный разрез.
- а) – простой вертикальный фронтальный разрез; б) - простой вертикальный профильный разрез; в) – простой горизонтальный разрез.
- а) – простой вертикальный профильный разрез; б) - простой вертикальный фронтальный разрез; в) – простой горизонтальный разрез.

**Инструкция:** на выполнение теста №4 отводится 10 минут, внимательно прочитайте вопрос, ответы занесите в бланк ответов.

## ТЕСТ №5

### Инженерная компьютерная графика количество вариантов 2

#### Условия выполнения задания

- тест №5 выполняется в аудитории;
- для выполнения теста №5 необходимо следующее оборудование: бланки ответов, ручки, карточки с тестами (для выполнения электронного варианта теста: компьютерный класс, тестировщик).

#### Текст задания:

#### Вариант №1

1. Линия основная сплошная толстая предназначена для вычерчивания линий
  - а). видимого контура
  - б). невидимого контура
  - в). осевых линий
  - г). линий сечений
2. Номер шрифта является
  - а). шириной буквы
  - б). высотой прописной буквы
  - в). высотой строчной буквы
  - г). толщиной обводки
3. К прерывистым линиям относятся
  - а). основная тонкая
  - б). основная толстая
  - в). штрихпунктирная
  - г). линия сечений
4. Рамку основной надписи на чертеже выполняют
  - а). основной тонкой линией
  - б). основной толстой линией
  - в). любой линией
5. Можно ли на одном и том же чертеже проводить линии видимого контура разной толщины?
  - а). Да
  - б). Нет
6. Какой из указанных масштабов является масштабом уменьшения?
  - а). М 1:2
  - б). М 2:1
7. На рис.2 даны примеры заточки карандашей и подготовки к работе циркулей. Выберите ответ, содержащий номера правильно подготовленных к работе инструментов.

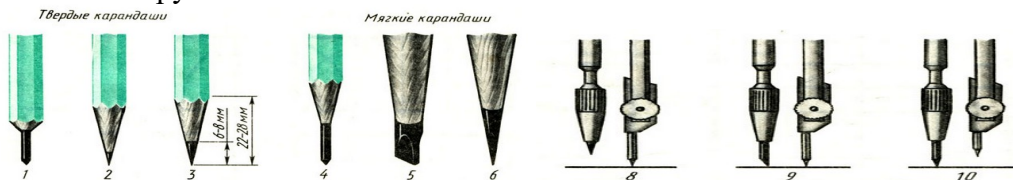


Рис.2.

- а). 3, 6, 9
  - б). 2, 6, 8
  - в). 3, 6, 10
8. Какой размер основной надписи чертежа?
    - а). 55×185
    - б). 45×155

в). 65×185

г). 55×180

9. Для обозначения каких размеров используют указанные знаки?

1)  $\phi 25$  2)  $\square 16$  3)  $R25$

а). 1) – диаметр; 2) – радиус; 3) – сторона квадрата.

б). 1) – радиус; 2) – диагональ квадрата; 3) – диаметр.

в). 1) – диаметр; 2) – сторона квадрата; 3) – радиус.

г). 1) – радиус; 2) – сторона квадрата; 3) – диаметр.

10. По чертежам деталей найдите их изображения (рис.3). Выберите ответ, содержащий правильное соотношение номера чертежа и буквенного обозначения подходящей детали.

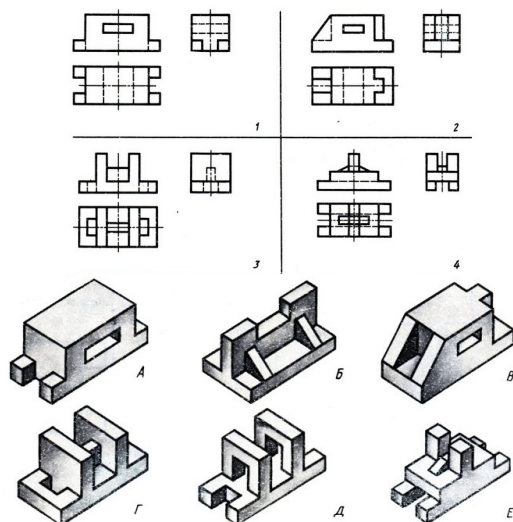


Рис.3.

а).

Чертеж	1	2	3	4
Рисунок	А	В	Г	Е

б).

Чертеж	1	2	3	4
Рисунок	А	В	Д	Е

в).

Чертеж	1	2	3	4
Рисунок	Б	В	Г	Е

11. Каким документом регламентируются общие правила построения схем?

а). ГОСТ 2.004

б). ГОСТ 2.701-2008

в). ГОСТ 21.406-88 (2002)

12. Составная часть схемы, которая выполняет определенную функцию в изделии (установке) и не может быть разделена на части, имеющие самостоятельное назначение и собственные условные обозначения – это...

а). Устройство

б). Элемент схемы

в). Функциональная часть

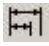

г). Линия взаимосвязи

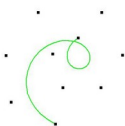
13. Документ, определяющий полный состав элементов и взаимосвязи между ними и, как правило, дающий полное (детальное) представление о принципах работы изделия (установки) – это схема...

а). Электрическая

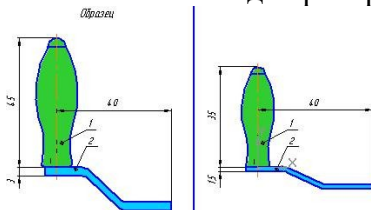
- б). Принципиальная
  - в). Механическая
  - г). Структурная
14. Ширина перечня элементов составляет:
- а). 180 мм
  - б). 175 мм
  - в). 185 мм
  - г). 188 мм
15. В каком нормативном документе указаны основные УГО для проектирования схем сетевой инфраструктуры?
- а). РД 78.36.002-2010
  - б). ГОСТ 21.406-88 (2002)
  - в). ГОСТ 2.701-2008
16. Этот элемент интерфейса называется



- а). панель Текущее состояние
  - б). панель Свойств
  - в). панель Геометрия
  - г). панель Стандартная
  - д). панель Управления
17. «Секущая рамка» выделяет
- а). все объекты, полностью охватываемые рамкой
  - б). все объекты, полностью и, хотя бы частично охватываемые рамкой
  - в). все объекты частично охватываемые рамкой
18. Этот инструмент  предназначен для нанесения
- а). двух линейных размеров
  - б). линейного цепного размера
  - в). линейного размера с общей размерной линией
  - г). линейного размера от общей базы
19. На какой из перечисленных панелей инструментов находится данная команда 
- а). Геометрия
  - б). Размеры
  - в). Обозначения
  - г). Параметризация
  - д). Глобальные привязки
20. Какая команда строит приведенное ниже изображение



- а). Геометрия–Геометрия–Непрерывный ввод объектов
  - б). Геометрия–Геометрия–Кривые–Кривая Безье
  - в). Геометрия–Геометрия–Кривые–NURBS кривая
  - г). Геометрия–Геометрия–Линия
21. Какая команда преобразует фигуру справа в фигуру, находящуюся слева





- а). Копирование
  - б). Сдвиг
  - в). Масштаб
22. САПР - это
- а). система автоматизированного проектирования
  - б). система автоматического проектирования
  - в). система автоматического проецирования
  - г). система автоматизированного проецирования
23. Главное окно системы КОМПАС-3D содержит
- а). Заголовок окна, Главное меню, Стандартная панель, Панель Вид
  - б). всё перечисленное
  - в). Панель Текущее состояние, Дерево построения, Окно представления документа
  - г). Компактная модель, Строка состояния, Панель свойств
24. КОМПАС-3D позволяет построить самую сложную модель
- а). нет
  - б). да
25. КОМПАС-3D - это программа для операционной системы
- а). Linux
  - б). Windows и Linux
  - в). Windows

#### **Вариант 2**

1. Штрих-пунктирная тонкая линия предназначена для вычерчивания линий
- а). видимого контура
  - б). невидимого контура
  - в). осевых линий
  - г). линий сечений
2. Масштаб - это расстояние между двумя точками на плоскости
- а). да
  - б). нет
3. Буквой R на чертеже обозначается
- а). расстояние между любыми двумя точками окружности
  - б). расстояние между двумя наиболее удаленными противоположными точками окружности
  - в). расстояние от центра окружности до точки на ней
4. Относительно толщины какой линии задается толщина всех других линий чертежа?
- а). основной сплошной толстой
  - б). основной сплошной тонкой
  - в). штриховой
5. Толщина сплошной основной линии
- а). 0,5 мм
  - б). 0,5...1,4 мм
  - в). 1,4 мм
6. Рамку основной надписи на чертеже выполняют
- а). основной тонкой линией
  - б). основной толстой линией
  - в). любой линией
7. Какое назначение имеет сплошная волнистая линия?
- а). Линии сечений.
  - б). Линии обрыва.
  - в). Линия выносная

8. Зависит ли величина наносимых размеров на чертеже от величины масштаба?  
 а). Да  
 б). Нет
9. В соответствии с правилами какого ГОСТа используются масштабы изображений детали и их обозначение на чертежах?  
 а). ГОСТ 2.301-68  
 б). ГОСТ 2.302-68  
 в). ГОСТ 2.303-68
10. Даны главный вид вала и шесть сечений (рис.1). Буквы, указывающие, к какому элементу детали относятся сечения, не проставлены, а заменены вопросительными знаками. Выберите ответ, который содержит правильное соотношение буквенных обозначений и сечений.

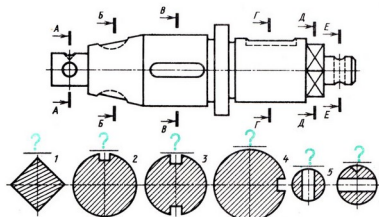


Рис. 1.

а).

Сечение	1	2	3	4	5	6
Буквенное обозначение	А-А	Б-Б	Г-Г	В-В	Е-Е	Д-Д

б).

Сечение	1	2	3	4	5	6
Буквенное обозначение	Д-Д	А-А	Б-Б	Г-Г	Е-Е	В-В


в).

Сечение	1	2	3	4	5	6
Буквенное обозначение	Д-Д	Г-Г	Б-Б	В-В	Е-Е	А-А

11. Какой размер основной надписи чертежа?  
 а). 55×185  
 б). 45×155  
 в). 65×185  
 г). 55×180
12. Каким документом регламентируются общие правила построения схем?  
 а). ГОСТ 2.004  
 б). ГОСТ 2.701-2008  
 в). ГОСТ 21.406-88 (2002)
13. Составная часть схемы, которая выполняет определенную функцию в изделии (установке) и не может быть разделена на части, имеющие самостоятельное назначение и собственные условные обозначения – это...  
 а). Устройство  
 б). Элемент схемы  
 в). Функциональная часть  
 г). Линия взаимосвязи
14. Документ, содержащий в виде условных изображений или обозначений составные части изделия, действующие при помощи электрической энергии, и их взаимосвязи – это схема...  
 а). Механическая  
 б). Кинематическая  
 в). Структурная  
 г). Электрическая

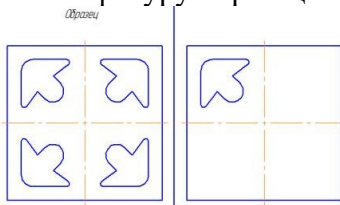
15. Расстояние между перечнем элементов и основной надписью должно быть не менее:
- 15 мм
  - 12 мм
  - 18 мм
  - 20 мм
16. В каком нормативном документе указаны основные УГО для проектирования схем сетевой инфраструктуры?
- РД 78.36.002-2010
  - ГОСТ 21.406-88 (2002)
  - ГОСТ 2.701-2008
17. Какая команда строит приведенное ниже изображение



- Геометрия–Окружности–Окружность по трем точкам
  - Геометрия–Окружности–Окружность
  - Геометрия–Окружности–Окружность, касательная к трем кривым
18. Данная команда  находится на панели:
- Геометрия
  - Размеры
  - Переключения
  - Параметризация
  - Глобальные привязки
19. Этот элемент интерфейса называется



- панель Текущее состояние
  - панель Свойств
  - панель Геометрия
  - панель Стандартная
  - панель Вид
20. Какой командой нужно воспользоваться, чтобы разделить отрезок на 7 равных частей
- Редактор>Разбить>Кривую на N частей
  - Редактор>Разрушить
  - Геометрия>Точка>Точки по кривой
21. Какой командой нужно воспользоваться, чтобы получить из фигуры справа фигуру образец слева



- Копия
  - Симметрия
  - сдвиг
22. САПР - это
- система автоматизированного проектирования
  - система автоматического проектирования
  - система автоматического проецирования

- г). система автоматизированного проецирования
23. Главное окно системы КОМПАС-3D содержит
- а). Заголовок окна, Главное меню, Стандартная панель, Панель Вид
  - б). всё перечисленное
  - в). Панель Текущее состояние, Дерево построения, Окно представления документа
  - г). Компактная модель, Строка состояния, Панель свойств
24. КОМПАС-3D позволяет построить самую сложную модель
- а). нет
  - б). да
25. КОМПАС-3D - это программа для операционной системы
- а). Linux
  - б). Windows и Linux
  - в). Windows

**Инструкция:** на выполнение теста №5 отводится 20 минут, внимательно прочитайте вопрос, выберите один вариант ответа, ответы занесите в бланк ответов.

#### 4. Вопросы к экзамену.

1. Что такое чертеж? Перечислите чертежные инструменты. Как правильно затачивать карандаши?
2. Дайте определение понятию ЕСКД. Дайте определение понятию «стандарт ЕСКД».
3. Какой ГОСТ устанавливает правила начертания шрифтов? Перечислите размеры шрифтов.
4. По какому ГОСТу выполняются линии чертежа? Перечислите типы линий и области их применения.
5. Что такое «формат»? Какой ГОСТ устанавливает форматы? Перечислите известные форматы.
6. Какой ГОСТ устанавливает форму, размеры и содержание основной надписи? Как выполняется рамка? Как выполняется основная надпись? По каким размерам? Какой информацией заполняется основная надпись чертежа?
7. Расскажите, как без использования чертежных инструментов выполнить следующие геометрические построения:
  - отрезок АВ с помощью циркуля разделить на 2 и 4 равные части;
  - разделить отрезок прямой на 9 равных частей (с помощью циркуля);
  - разделить отрезок прямой в соотношении 2/3 (с помощью циркуля);
  - из точки С построить перпендикуляр к прямой АВ;
  - построить угол, равный заданному;
  - разделить угол на две равные части;
  - разделить угол на три равные части.
8. Каким ГОСТом регламентируются виды, разрезы и сечения? Что такое «вид»? Перечислите основные виды. Что такое «местный вид»? Что такое «дополнительный вид»?
9. Дайте определение понятию «сечение». Что такое вынесенные сечения? Как обозначаются сечения на чертеже? Как выделяются?
10. Что такое «разрез»? Приведите классификацию разрезов. Как отличить разрез от вида? Как выполняются простые разрезы? Как выполняются сложные разрезы? Как обозначаются разрезы на чертеже? Как выделяются? Как располагают разрезы на чертежах?
11. Что такое «точка»? Расскажите о методе ортогонального проецирования. В чем он заключается? Сформулируйте основные свойства ортогональных проекций.
12. Дайте определение понятию «прямая линия». Перечислите способы графического задания прямой линии. Расскажите, как может располагаться прямая относительно плоскостей проекций.

13. Что такое комплексный чертеж? Какие виды входят в комплексный чертеж? Как располагаются на чертеже элементы комплексного чертежа?

14. Какой ГОСТ определяет аксонометрические проекции? Как передается форма предмета в аксонометрических проекциях?

15. Как образуется косоугольная фронтальная диметрическая проекция? Как образуется прямоугольная изометрическая проекция?

16. Как располагаются на чертеже основные виды детали?

17. Какие аксонометрические проекции вы знаете?

18. Какие ГОСТы регламентируют выполнение схем? Схема — конструкторский документ. Определение. Виды и типы электрических схем. Состав шифра схемы

19. Схемы: структурная, функциональная, принципиальная. Определения, характеристика составных частей

20. Условные обозначения функциональных групп в структурных и принципиальных схемах. Можно ли уменьшать или увеличивать условные графические обозначения в схемах? Может ли быть задан масштаб для исполнения схемы?

21. Типы линий, используемые при выполнении электрических схем. Правила нанесения линий электрической связи на схемах.

22. Порядок нумерации функциональных групп, устройств и элементов устройств на схемах. Правила заполнения основной надписи к схемам. Оформление перечня элементов как текстового документа.

23. Буквенно-цифровые обозначения в электрических схемах. Построение обозначений и правила нанесения их на схемах.

24. Номинальные характеристики элементов. Примеры записи на схемах, в перечне. Порядок нумерации функциональных групп и элементов в структурных и принципиальных схемах.

25. Микросхема. Условное графическое обозначение (УГО). Минимальные размеры.

26. Классификация схем.

27. Схема сетевой инфраструктуры. Какие ГОСТы и РД используются при построении схем сетевой инфраструктуры? Какие УГО используются при построении схем сетевой инфраструктуры?

28. Расскажите о системах автоматизированного проектирования.

29. Назначение и основные возможности системы компьютерного черчения Компас-График.

30. Назначение и основные возможности системы компьютерного моделирования Компас-3D.

#### **5. Перечень материалов и оборудования, допущенных к использованию на зачете.**

1. 15 компьютеров для обучающихся.

2. 1 компьютер для преподавателя.

3. Локальная сеть в компьютерном классе.

4. Программа Компас-3D.

5. Карточки с итоговой практической работой.

6. Тестировщик «Айрен».

7. Итоговый тест в электронном виде.

8. Карточки с итоговым тестом.